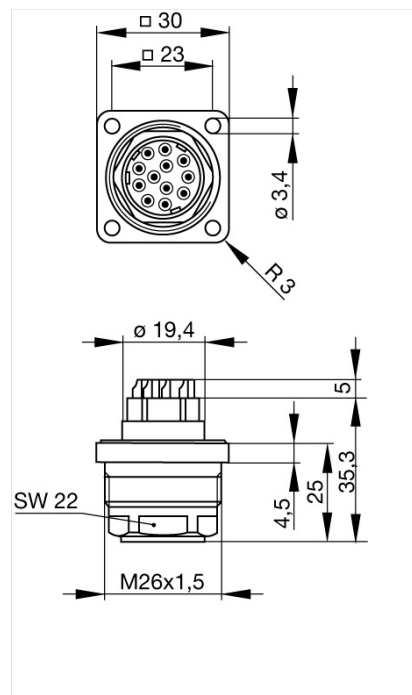




## N11R BM FA F Kunststoff/plastics

Industrial Connectors:Rund-Steckverbindung NR-Serie:Aufbaustecker

Lieferinformationen	
Lieferstatus	bestellbar
Dokument erstellt am	08.10.2009
Produktbeschreibung	
Beschreibung	Aufbaustecker mit Flansch und Filterbestückung 11 x 1nF,
Typ	N11R BM FA F Kunststoff/plastics
Bestell-Nr.	933 100-100
Kontaktart	Stift
Polzahl	11 + PE
Gehäusefarbe	schwarz
Zeichnung	



Technische Daten	
Stiftdurchmesser	1,6 mm
Bemessungsspannung	AC 25 V / DC 50 V
Bemessungsstrom	5 A
Durchgangswiderstand	$\leq 5$ mOhm
Anschlußart	löten, Massivstifte
Gehäusebefestigung	Flansch
Werkstoff	
Kontaktoberflächenmaterial	Ag

Kontaktträgermaterial	PET
Gehäusematerial	Zn Al/Ni
<b>Umgebungsbedingungen</b>	
Schutzgrad (IEC 60529)	IP 65
Temperaturbereich	-40 °C bis +90 °C
<b>Verpackungseinheit</b>	
Verpackungseinheit	50 Stück
<b>Lieferumfang bzw. Zubehör</b>	
Zubehör gesondert zu bestellen	steckbar mit / passend zu N11R EF; Schutzhaube SHK 2, Bestell-Nr. 733 845-001